



Intelligent. Intuitive. Ingeniously Practical.

Die Explorer®-Reihe von OHAUS hat die nächste Stufe der Genialität erklommen - durch die Erweiterung ihrer modernen Ausstattungs- und Designmerkmale bietet sie eine unerreichte Funktionalität in einem auf dem Markt einzigartigen Sortiment von Hochleistungswaagen.

Zu den Standardmerkmalen gehören:

- **Intelligente LEISTUNG** – Alle Waagen der Explorer-Reihe arbeiten mit neu optimierter Linearität und Wiederholbarkeit sowie verbesserter Vibrationsfilterung für eine höhere Wägestabilität. Alle Modelle verfügen standardmässig über die automatische interne Justierung AutoCal™. Die 3x3-Filtereinstellung gewährleistet schnelle und stabile Wägeregebnisse. Die Modelle Explorer EX.../E bieten darüber hinaus die traditionelle externe Justierung. All diese Verbesserungen zusammen erhöhen Genauigkeit, Leistung und Durchsatz.
- **Intuitive BEDIENUNG** – Grosses farbiges Touchscreen-Display, Anwendungssoftware mit Icons und 14 Anwendungen*, Display im Winkel dreistufig einstellbar. Das macht die Explorer zu einer der derzeit bedienungsfreundlichsten, modernsten Waagen ihrer Klasse.
- **Geniales DESIGN** – Wägeplattform und Display lassen sich voneinander trennen, was ein Höchstmass an Flexibilität im Arbeitsbereich bedeutet. Modelle mit Windschutz sorgen durch den abgeschirmten Wägeraum für eine höhere Stabilität und schnellere Wägeregebnisse bei gleichzeitig maximalem Zugriff auf den Wägeraum über oben geführte Seitentüren oder die flexible Klappe an der Oberseite, die sich aufklappen oder aufschieben lässt. Mit den optionalen automatischen Seitentüren ist ein berührungsfreier Zugang möglich.
- **Praktische AUSSTATTUNG** – Die Explorer verfügt über bis zu vier benutzerprogrammierbare berührungslose Sensoren, um typische Verunreinigungen und Verschleisserscheinungen durch ständiges Berühren der Waage zu minimieren. Die Modelle der Reihe Explorer EX...M entsprechen in ihrer Auslegung mindestens den Genauigkeitsanforderungen der Klassen I und II in Übereinstimmung mit den EU-Richtlinien und der Norm EN 45501.

* Die Modelle der Serie Explorer High Capacity bieten 13 Anwendungsmöglichkeiten

Explorer[®] Analytical, Precision, High Capacity

Intelligente LEISTUNG

Mit bis zu 50 % schnelleren Stabilisierungszeiten und ausgezeichneter Stossicherung liefert die Explorer schnelle, genaue und verlässliche Ergebnisse.

- **Schnelle Stabilisierungszeit**
 - Verbesserte Leistung
 - Höherer Durchsatz
 - Gesteigerte Produktivität
- **Optimierte Linearität und Wiederholbarkeit**
 - Sorgt für genaue und wiederholbare Ergebnisse
- **Optimierte Vibrationsfilterung**
 - Stabilität der Waage auch in instabilen Umgebungen gewährleistet
- **Ausgezeichneter Schutz vor Stößen, verschüttetem Wägegut und Spritzwasser**
 - Der 2-D-Schutz schützt die Waage vor Betriebsunterbrechungen aufgrund von Stößen oder plötzlichen Bewegungen. Das Plattformgehäuse mit Schutzklasse IP54 schützt die Wägeplattform vor Verunreinigungen, Feuchtigkeit, versehentlich verschüttetem Wägegut und Spritzwasser.*

* Nur bei Modellen High Capacity



Intuitive SOFTWARE

- SmarText™ 2.0 ist die benutzerfreundliche grafikbasierte Software von OHAUS. Sie verfügt über 14 Anwendungen, ist mit virtueller QWERTY-Tastatur und Ziffernblock sowie mit einer Anzeige ausgestattet, die signalisiert, dass das Mindestgewicht unterschritten ist.
- **Farbiges VGA-Display mit Symbolen für eine einfache Navigation im Menü**
 - Hochauflösendes 145-mm-Farbdisplay mit 640 × 480 Pixeln für eine perfekt lesbare Betriebssoftware
 - Das widerstandsfähige Touchscreen-Display reagiert ohne Verzögerung auf Berührungen mit Finger oder Stift
- 14 integrierte Anwendungen mit Individualisierungsfunktionen für die verschiedenen Ansprüche in Industrie und Labors
- Mindestgewichtsfunktion mit visueller Warnung
- QWERTY-Tastatur und Ziffernblock ermöglichen eine schnelle Eingabe von GLP- und GMP- sowie anderen Anwendungsdaten
- Benutzerverwaltung mit Administratorfunktion
- Bibliotheksfunktion zum Speichern und Wiederaufrufen von individuellen Anwendungen
- Die alternative Bedienungsfunktion RS232 passt die Waage an die bestehende Datenerfassungssoftware an
- Externer Eintrag für Null, Tara oder Drucken über den externen Fusschalter
- Hör- und sichtbare Reaktion bei Touchscreen-Befehlseingaben und der Angabe des Kontrollwiegestatus



* Die Modelle der Serie Explorer High Capacity bieten 13 Anwendungsmöglichkeiten

Genialer WINDSCHUTZ

Der Windschutz der Explorer-Modelle bietet grosszügigen Zugriff auf den Wägeraum und beste Sichtverhältnisse durch die flexible Klappe an der Oberseite und die seitlichen Schiebetüren. Ausgewählte Modelle verfügen über motorisierte Seitentüren, die sich mittels der berührungslosen Sensoren an der Plattform und am Display automatisch öffnen und schliessen.

- Das Modell mit automatischen Windschutztüren verfügt über eine neue Funktion für berührungsloses automatisches Öffnen der Windschutztüren. Dies trägt dazu bei, die Übertragung von Probenrückständen sowie Verunreinigungen zu verhindern.
- Die Seitentüren gleiten nahtlos auf oben montierten Lagern
- Die flexible Klappe an der Oberseite bietet zwei Zugangsmöglichkeiten zum Wägeraum: durch Aufklappen der oberen Klappe oder durch Aufschieben der Glasscheibe
- Durch die grosse Seitenöffnung (160 mm x 240 mm) können Sie problemlos grosse Wägeschiffchen oder -gefässe im Wägeraum platzieren
- Antistatisch beschichtetes Glas verhindert eine statische Aufladung im Wägeraum, durch die das Wäageergebnis verfälscht werden könnte
- Alle Glasscheiben können leicht entfernt und ausgetauscht werden und lassen sich wie der Edelstahl-Boden der Explorer leicht reinigen
- Durch eine zusätzlich erhältliche Beleuchtung für den Windschutz-Raum kann die Waage auch in schlecht beleuchteter Umgebung eingesetzt werden



Praktische BERÜHRUNGSLOSE SENSOREN

Die Explorer verfügt über bis zu vier berührungslose Sensoren, die ein berührungsfreies Arbeiten ermöglichen. Damit können Funktionen wie Drucken, Justieren, Trieren, automatische Windschutztüren und andere frei wählbare Funktionen ausgeführt werden.

- **Berührungsloser Betrieb**
 - Bessere Wiegeleistung
 - Keine Übertragung von Probenrückständen
 - Minimale Verunreinigung
- Zwei Sensoren an der Plattform* und zwei am Display sind unabhängig voneinander einstellbar und ermöglichen einen berührungsfreien Betrieb
- Die Sensoren lassen sich auf den automatischen Betrieb der seitlichen Windschutztüren einstellen und können darauf programmiert werden, die gegenüberliegende Tür automatisch zu öffnen**, um eine effiziente und logische Probenplatzierung mit der freien Hand zu ermöglichen.

* Nur Analytical - und Precision waagen.

** Automatische Windschutztüren nur bei Analytical waagen



Explorer[®] Analytical, Precision, High Capacity

Intelligente KALIBRIERUNG

Mit AutoCal™ wird die Leistungsfähigkeit durch eine täglich routinemässig durchgeführte automatische Kalibrierung sichergestellt.

- Selbstkalibrierung des Systems bei Temperaturveränderungen, welche die Wiegegenauigkeit beeinflussen, oder alle elf Stunden
- Routinemässige Kalibrierung und geringerer Bedarf an externen Gewichten
- Modelle mit externer Kalibrierung erhältlich
 - Ausgewählte Modelle verfügen über traditionelle externe Kalibrierung, bei der die Waage mithilfe von externen Gewichten (Kalibriergewichtswerte nach Wahl des Benutzers) kalibriert wird, um die Genauigkeit zu gewährleisten



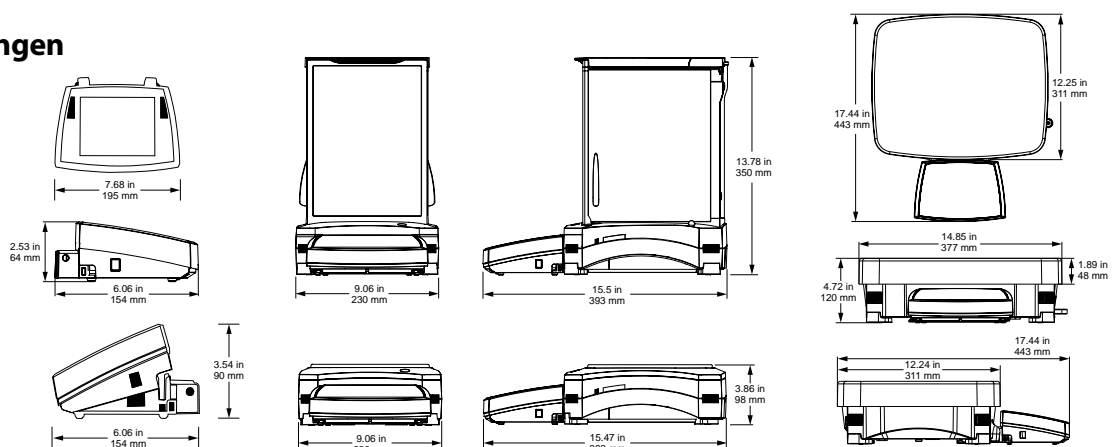
Intuitive BENUTZEREINSTELLUNGEN

Die Explorer ist die bedienungsfreundlichste Waage branchenweit. Sie ist mit einer Nivellierhilfe ausgestattet und mit den hilfreichen Anweisungen sind alle Einstellungen schnell vorgenommen, so dass sie rasch einsatzbereit ist.

- Gut sichtbare beleuchtete Nivellier-Libelle an der Vorderseite der Waage
- Mit Daumenrädern kann die Waage leicht nivelliert werden
- Eine Anzeige hilft bei der Bestimmung, welche Daumenräder verstellt werden müssen, um die Waage auszugleichen
- Datenübertragungsfunktion für die Ausgabe von Daten direkt in Microsoft Excel
- Anweisungen während der Anwendung führen den Benutzer durch den Wiegeprozess
- Ein Benutzerinformationsmenü gibt einen schnellen Überblick und ausführliche Informationen über die Ausstattung der Waage
- Mit bis zu 13 Betriebssystemen ist die intuitive Benutzereinstellung der Explorer wirklich universell



Abmessungen



Geniales MODULARES DESIGN

Explorer-Waagen sind modular aufgebaut. Das farbige Touchscreen-Display kann von der Wägeplattform abgenommen werden.

- **Display-Ausstattung:**
 - Winkeleinstellung in drei Positionen für optimierte Sicht
 - Leicht zugängliche Kommunikations-Schnittstellen inklusive Standard-USB und RS232 sowie optionaler dritter Slot für RS232 oder Ethernet
 - Kabelausgang links und rechts für eine individuelle Installation möglich
 - Geeignet für modulare Stativ- und Wandmontage*
 - Arbeitsschutzabdeckung bietet Schutz bei starker Beanspruchung
 - Erweiterung des Verlängerungskabels bis zu drei Metern
- **Plattform-Ausstattung**
 - QuadraStance™-Design mit vier verstellbaren Nivellier-Füssen für hervorragende Stabilität
 - Robustes Druckgussuntergehäuse
 - Zubehör geeignet für modulare Stativmontage
 - Kabelfach
- **Verstellbare Rollfüsse (Zubehör) ermöglichen einfachen und schnellen Transport bzw. Standortwechsel der Waage****

* Stativ separat erhältlich

** Nur für High Capacity-Modelle



Abgebildet mit optionaler Stativmontage



Praktische ZULASSUNGEN

Die Modelle der Reihe Explorer EX...M erfüllen hinsichtlich Design und Aufbau die strengsten Anforderungen gemäss OIML und NAWI-Richtlinie (Non Automatic Weighing Instruments) für eichpflichtige und vorgeschriebene Anwendungen in pharmazeutischen Labors, Juweliergeschäften und QK-Laboren. Hinsichtlich ihres Designs entsprechen die Modelle der Reihe Explorer EX...M mindestens den Genauigkeitsanforderungen der Klassen I und II in Übereinstimmung mit den EU-Richtlinien und der Norm EN 45501.

Weitere Standardmerkmale und -ausstattung:

Menüverriegelungsschalter, Sicherheitsöse, integrierter Unterflurwägehaken für Unterflurwägeanwendungen, abnehmbare Waageschale aus Edelstahl, Stabilitätsanzeige, Überlastungs- und Unterlastungsanzeige, Auto-Standby.

Explorer® Anwendungssoftware

Mit den fortschrittlichen Anwendungen der OHAUS Explorer sind auch die komplexesten Labormessungen ganz leicht. Ob die Differenz zwischen dem Anfangs- und Endgewicht oder die Dichte von Feststoffen und Flüssigkeiten bestimmt werden soll, die Explorer macht aufwändige manuelle

Berechnungen und Datenspeicherungen überflüssig. Durch das hochauflösende Display und die innovative Benutzeroberfläche ist die Einrichtung und Anwendung der Waage völlig unproblematisch.

Anzeige der aktuell genutzten Anwendung. Das auf einen Fingertipp reagierende Auswahlmü zeigt zusätzliche Anwendungsoptionen.

Einfach berühren, um die Anwendungseinstellungen zu ändern

Schnelles Abspeichern und Aufrufen der Bibliotheksdaten regelmässig genutzter Funktionen

Sie brauchen Hilfe? Einfach auf die Infotaste tippen und die eingebaute Hilfe erscheint

Die leicht zu verfolgenden Textanweisungen geben an, was als Nächstes zu tun ist

Die grosse Anzeige der Wägeregebnisse ist aus jedem Winkel ablesbar

Im Ergebnisbereich werden zur Anwendung passende Informationen angezeigt (unterschiedlich je nach Anwendung)

Mit den sieben Schnellrasten ist die Waagenbedienung ein Kinderspiel!



Batterieladeanzeige bei Betrieb mit optionalem Akku (nur für Modelle mit hohem Wägebereich)

Um die Wägeeinheit zu ändern, einfach auf die Wägeeinheit tippen (aktivieren im Menü Wägeeinheiten)

Balkenanzeigen für Füllung und Kapazität stellen sicher, dass Sie sich immer im Wägebereich befinden (Anzeigen variieren je nach Anwendung)

Anwendungsspezifische Softkeys

Drücken Sie die Taste Menü, wenn Sie Anwendungen auswählen wollen, Benutzereinstellungen oder die Waageneinstellungen ändern möchten und vieles mehr!

Standard anwendungen



Wägen

Bestimmen des Gewichts von Gegenständen in der ausgewählten Wägeeinheit. Mit Mindestgewichtsfunktion.



Prozentwägen

Anzeige des Gewichts eines Wägeguts in Prozent eines bekannten Referenzgewichts.



Dynamisches Wägen

Wägen einer instabilen Last. Die Waage verwendet das Durchschnittsgewicht über einen bestimmten Zeitraum.



Summieren

Bestimmen des Gesamtgewichts von verschiedenen Gegenständen. Der Gesamtwert kann den Wägebereich der Waage überschreiten.



Differenzialwägung

Speichern von Probengewichten und Berechnen der Differenz zwischen Ausgangsgewichten.



Höchstwert halten

Höchstes Gewicht einer Reihe erfassen und speichern. Stabile und instabile Gewichte werden erfasst.



Stückzählung

Proben mit gleichem Gewicht zählen. Standardzählen, Kontrollzählen oder Füllzählen.



Pipettenkalibrierung

Überprüfen von Pipettenwerten durch Gewichtsanalyse, mit integrierter Wasserdichte-Tabelle (Modelle ohne hohen Wägebereich).



Kontrollwägen

Vergleichen des Gewichts einer Probe mit Zielgrenzen. Standard, nominales Gewicht oder nominales Prozent.



Füllwägung

Füllen des Behälters bis zu einem Zielgewicht. Fortschrittsbalken zeigt den Füllstand an.



Rezepturwägen

Für die Mischungsherstellung und Rezepturmischung. Für zwei bis 99 Komponenten.



Dichtebestimmung

Bestimmen der Dichte von Feststoffen mit höherer oder geringerer Dichte als Wasser, Flüssigkeiten und porösem Material.



Zutatenkalkulation

Ermitteln der Kosten von Formeln oder Rezepten basierend auf den bekannten Kosten/Mengen für Komponenten und Zutaten.



SQC

Überwachen und/oder Steuern der Prozesse, um Über- und Unterfüllung zu vermeiden.

Explorer[®] High Capacity

Die Explorer-Reihe umfasst drei Präzisionswaagen mit grossem Wägebereichen bis zu 35 kg. Explorer-Waagen mit grossem Wägebereich bieten dieselbe intuitive Ausstattung, wie z. B. AutoCal™ und eine Stabilisierungszeit von 1 Sekunde, mit zusätzlichen Funktionen und Eigenschaften, um Wägeanwendungen mit grösseren Wägebereichen zu unterstützen.

Modulares Design

- Farbiges 145-mm-VGA-Touchscreen-Display für optimale Ablesung und Menünavigation
- Zwei berührungslose Sensoren am Display ermöglichen berührungsfreies Arbeiten
- Das Display lässt sich bis zu 1,50 Meter von der Wägeplattform trennen, um die Bedienung in nahezu jeder Arbeitsumgebung optimal zu gestalten. Für zusätzliche Flexibilität ist auch ein 3-Meter-Kabel erhältlich.

Ausgezeichneter Schutz in rauen oder instabilen Umgebungen

- Mit einer Druckguss-Metallwägeplattform und einer Edelstahlwägeplatte (377 × 311 mm) ist die Explorer mit hohem Wägebereich für den täglichen Gebrauch unter rauen Bedingungen konstruiert
- Der 2-D-Schutz verhindert Stösse oder Schäden durch Bewegungen oder Kräfte, die auf die Waage einwirken
- Das Gehäuse der Wägeplattform mit Schutzklasse IP54 ist vor Schäden durch Verunreinigungen, Feuchtigkeit, versehentlich verschüttetes Wägegut und Spritzwasser geschützt (nur Modelle mit hohem Wägebereich)

Zusätzliche Effizienz mit Zubehör für hohe Wägebereiche

- Verstellbare Rollfüsse unterstützen den einfachen Transport der Waage
- Der optionale wiederaufladbare Akku ermöglicht 10-stündigen Betrieb ohne Netzstromquelle



Abgebildet mit optionaler Stativmontage und Rollfüssen

Modell	EX12001	EX24001	EX35001
Bauartzulassung	EX12001M	EX24001M	EX35001M
Wägebereich (g)	12000	24000	35000
Ablesbarkeit (g)	0.1	0.1	0.1
Eichwert, zugelassene Modelle	1	1	1
Klasse, zugelassene Modelle	II	II	II
Wiederholbarkeit std (g)	±0.1	±0.1	±0.1
Linearität (g)	±0.2	±0.2	±0.2
Stabilisierungszeit	≤1	≤1	≤1
Empfindlichkeitsabwanderung (ppm/°C)	3	3	3
Typischer Wägebereich (g) (USP, u=0,10%, k=2)	160 g - 12000 g	160 g - 24000 g	160 g - 35000 g
Optimaler Wägebereich (g) (USP, u=0,10%, k=2)	82 g - 12000 g	82 g - 24000 g	82 g - 35000 g
Wägeanwendungen	Wägefunktionen, Prozentwägung, Stückzählung, Kontrollwägung, dynamisches Wägen/Wägen von Tieren, Füllwägung, Summieren, Rezepturwägen, Differenzialwägung, Dichtebestimmung, Höchstwert halten, Zutatenkalkulation, SQC		
Wägeeinheiten	g, kg, ct, gn, lb, oz, ozt, N, dwt, hkt, sgt, twt, mom, tical, msg, tola, drei frei definierbare Einheiten		
Wägeeinheiten, zugelassene Modelle	g, kg, ct		
Schalengrösse (Zoll/cm)	377 × 311 mm		
Justierung	Interne Justierung AutoCal™		
Tarabereich	Bis Wägebereichsgrenze		
Stromversorgung	Eingangleistung 100-240 VAC, 0,5-0,25 A, 47-63 Hz, Ausgangsleistung: 24 VDC, 0,63 A, 15 W		
Display-Typ	Grafisches VGA-Farbdisplay, widerstandsfähiger Vierleiter-Touchscreen		
Displaygrösse	145 mm (Diagonale)		
Displaygehäuse (B × H × T)	195 × 90 × 154 mm		
Plattformgehäuse (B × H × T)	377 × 120 × 443 mm		
Kommunikation	Standard-RS232, USB, optionales Ethernet, zweite RS232-Schnittstelle		
Betriebstemperaturbereich	10 °C bis 30 °C		
Betriebsfeuchtigkeitsbereich	15 % bis 80 % bei 30 °C, linear abnehmend bis 50 % bei 40 °C, nicht kondensierend		
Lagerbedingungen	-10 °C bis 60 °C bei 10 % bis 90 % relativer Feuchte, nicht kondensierend		
Nettogewicht	10 kg		
Versandgewicht	12.5 kg		
Versandabmessungen	665 × 525 × 330 mm		

Explorer® *Analysen- und Präzisionswaagen und Waagen mit hohem Wägebereich*

Modell	EX124	EX224	EX324	EX223	EX423	EX623	EX1103	EX2202	EX4202	EX6202	EX10202	EX6201	EX10201
Automatische Tür	EX124/AD	EX224/AD	EX324/AD	—	—	—	—	—	—	—	—	—	—
Externe Justierung	—	—	—	EX223/E	EX423/E	—	—	EX2202/E	EX4202/E	EX6202/E	—	EX6201/E	—
Bauartzulassung	EX124M/AD	EX224M EX224M/AD	EX324M EX324M/AD	—	EX423M	—	EX1103M	—	EX4202M	—	EX10202M	—	EX10201M
Wägebereich (g)	120	220	320	220	420	620	1100	2200	4200	6200	10200	6200	10200
Ablesbarkeit (g)	0.0001			0.001				0.01			0.1		
Eichwert*	0.001			—	0.01	—	0.01	—	0.1	—	0.1	—	0.1
Klasse*	I			—	II	—	I	—	II	—	I	—	I
Wiederholbarkeit std (g)	±0.0001			±0.001				±0.01			±0.1		
Linearität (g)	±0.0002			±0.002				±0.02			±0.2		
Stabilisierungszeit (Sek)	≤2		≤3	≤1.5				≤1					
Empfindlichkeitsabwanderung (ppm/°C)	1.5			3							5	3	
Typischer Wägebereich (g) (USP u=0.10%, k=2)	0.16 g - 120 g	0.16 g - 220 g	0.16 g - 320 g	1.6 g - 220 g	1.6 g - 420 g	1.6 g - 620 g	1.6 g - 1100 g	16 g - 2200 g	16 g - 4200 g	16 g - 6200 g	16 g - 10200 g	160 g - 6200 g	160 g - 10200 g
Optimaler Wägebereich (g) (USP, u=0.10%, k=2)	0.082 g - 120 g	0.082 g - 220 g	0.082 g - 320 g	0.82 g - 220 g	0.82 g - 420 g	0.82 g - 620 g	0.82 g - 1100 g	8.2 g - 2200 g	8.2 g - 4200 g	8.2 g - 6200 g	8.2 g - 10200 g	82 g - 6200 g	82 g - 10200 g
Wägeeinheiten	Gramm, Milligramm, Kilogramm, Karat, Unze, Unze Troy, Pfund, Pennyweight, Grain, Newton, Momme, Mesghal, Hongkong Tael, Singapur Tael, Taiwan Tael, Tical, Tola, Baht, drei frei definierbare Einheiten												
Wägeeinheiten, zugelassene Modelle	mg, g, ct			—	mg, g, ct	—	mg, g, ct	—	g, kg, ct	—	g, kg, ct	—	g, kg, ct
Wägeanwendungen	Wägefunktionen, Prozentwägung, Stückzählung, Kontrollwägung, dynamischen Wägen/Wägen von Tieren, Füllwägung, Summieren, Rezepturwägen, Differenzialwägung, Dichtebestimmung, Höchstwert halten, Zutatenkalkulation, Pipettenkalibrierung, SQC												
Schalengrösse	Ø 90 mm			Ø 130 mm				190 × 200 mm					
Justierung	Alle Modelle verfügen über externe Justierung und - mit Ausnahme der Modelle EX.../E - über die interne Justierung AutoCal™.												
Tarabereich	Bis Wägebereichsgrenze												
Leistungsbedarf	Netzteil: 100-240 VAC, 0.6 A, 50-60 Hz												
Display-Typ	Grafisches VGA-Farbdisplay, widerstandsfähiger Vierleiter-Touchscreen												
Displaygrösse	145 mm (Diagonale)												
Displaygehäuse (B × H × T)	195 × 90 × 154 mm												
Plattformgehäuse (B × H × T)	230 × 350 × 393 mm						230 × 98 × 393 mm						
Kommunikation	RS232, USB												
Temperaturbereich	10 °C bis 30 °C												
Bereich der relativen Feuchte	15 % bis 80 % bei 30 °C, linear abnehmend bis 50 % relative Feuchte bei 40 °C, nicht kondensierend												
Lagerbedingungen	-10 °C bis 60 °C bei 10 % bis 90 % relativer Feuchte, nicht kondensierend												
Nettogewicht	6.9 kg						4.3 kg			5 kg			
Versandgewicht	9.6 kg						6.8 kg			7.4 kg			
Versandabmessungen	55 × 38.5 × 55.1 cm						55 × 38.5 × 29.1 cm						

Zulassungen

Metrologie: EC, OIML, NTEP, Measurement Canada (Klasse I, 320000e; Klasse II, 42000e)

Produktsicherheit: IEC/EN 61010-1:2010; CAN/CSA-C22.2 Nr. 61010-1-04; UL Std. Nr. 61010-1 (2. Ausgabe)

Elektromagnetische Verträglichkeit, EMV: IEC 61326-1; EN 61326-1:2006 (Klasse B); C-Tick; FCC, Abschnitt 15, Klasse A; ICES-003

Umgebungsbedingungen: RoHS; WEEE

Accessories

Stativ für Display (außer den High Capacity Modellen)	Ethernet-Kit	83021082
.....	Fussschalter-Kit	83021086
Stativ-Kit**	RS232-Schnittstelle (mit Kabel und Netzgerät für Drucker	830078082
Display-Erweiterungskabel (9 M).....	80251992).....	80252581
Display-Erweiterungskabel (3 M).....	RS232-Kabel, PC 9-polig	12106964
Dichtebestimmungssatz	SF40A Nadeldrucker	30064202
Windschutz-Kit (0,01 g, 0,1 g, ausser Modelle	Kompaktdrucker	80251993
mit grossem Wägebereich).....	Papier für Drucker	12120799
Sicherung (Kabel und Verriegelung).....	Farbband für Drucker	12120798
Sicherung (Laptop-Verriegelung).....	Verstellbare Rollfüsse**	30041470
Schnittstellenkabel, USB (Typ A/B)	Externer wiederaufladbarer Akku**	30041295
Kit für zweite RS232-Schnittstelle	Zweitdisplay PAD7	80251396

* Nur Modelle mit EU-Zulassung **Nur Modelle High Capacity

OHAUS Europe GmbH

Im Langacher 44
8606 Greifensee
Switzerland

e-mail: ssc@ohaus.com

Tel: 0041 22 567 53 19

e-mail: tsc@ohaus.com

Tel: 0041 22 567 53 20

www.ohaus.com

Mit Niederlassungen in Europa,
Asien und Lateinamerika

***ISO 9001:2008**

Registriertes

Qualitätsmanagementsystem

