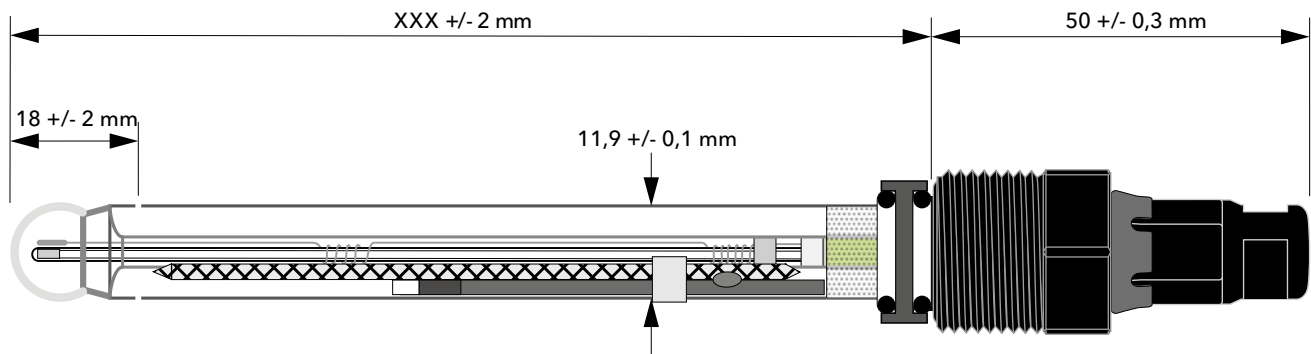




# Analoge pH-/Redox-Einstabmessketten (ProcessLine®-Serie)

ProcessLine (PL) pH-Messketten für alle Anwendungen: Zum Einbau in ein Durchflussgefäß oder in eine Wechselarmatur

Über die Anwendungsmöglichkeiten und Einsatzbereiche informieren wir Sie auf unserer Website [www.WTW.com](http://www.WTW.com)



## Technische Daten

Modelle ProcessLine®	PL 80-120pH	PL 80-225pH	PL 81-225pHT VP	PL 82-225pHT VP	PL 89-225Pt
<b>Referenzsystem</b>	DuraLid Polymerelektrolyt, wartungsarm, Ag/AgCl-System				
<b>Diaphragma</b>	2-fach Lochdiaphragma				
<b>Druckfestigkeit</b>	12 bar				
<b>Temperaturbereich</b>	0 ... +130 °C				
<b>Messbereich/Einsatzbereich</b>	pH 0 ... 14				± 2000 mV
<b>Mechanik</b>	Schaft: Glas Einschraubgewinde: PPS O-Ringe: Viton® HD-Beilegscheibe: Edelstahl 1.4571 Wässerungskappe: PE				
<b>Abmessungen</b>	Einbaulänge	120 mm	225 mm	225 mm	225 mm
	Schaft-Ø	12 mm			
<b>Temperaturfühler</b>	–		Pt 1000	Pt 100	–
<b>Elektrischer Anschluss</b>	S8 Steckkopf, PG 13,5		VP-Stecker, PG 13,5	VP-Stecker, PG 13,5	S8 Steckkopf, PG 13,5
<b>Garantie</b>	6 Monate für Sachmängel gemäß § 10 AGB				

Modell	Beschreibung	Bestell-Nr.
<b>PL 80-120pH</b>	pH-Einstabmesskette mit S8 Steckkopf, Messbereich 0...14 pH	109233
<b>PL 80-225pH</b>	pH-Einstabmesskette mit S8 Steckkopf, Messbereich 0...14 pH, zum Einbau in CHEMTrac 830 M Wechselarmatur	109234
<b>PL 81-225pHT VP</b>	pH-Einstabmesskette VP-Schraubsteckkopf, Messbereich 0...14 pH, zum Einbau in CHEMTrac 830 M Wechselarmatur	109236
<b>PL 82-225pHT VP</b>	pH-Einstabmesskette VP-Schraubsteckkopf, Messbereich 0...14 pH, zum Einbau in CHEMTrac 830 M Wechselarmatur	109239
<b>PL 89-225Pt</b>	Redox-Einstabmesskette mit S8 Steckkopf, Messbereich ±2000 mV, zum Einbau in CHEMTrac 830 M Wechselarmatur	109235